



ROMÂNIA
TRIBUNALUL BISTRIȚA-NĂSĂUD

Bistrița, Strada Alba Iulia, nr.1, Județul Bistrița-Năsăud; Telefon 0263/213528 Fax:0263/ 231509

Departamentul ec.financiar și administrativ
Nr. 1269 din 14.05.2015

SOLICITARE DE OFERTĂ

Tribunalul Bistrița-Năsăud, cu sediul în Bistrița, Strada Alba Iulia, nr.1, Județul Bistrița-Năsăud, având codul fiscal 4426832, în calitate de autoritate contractantă, intenționează să achiziționeze în data de **19.05.2015**, următoarele :

Nr. crt.	Denumire produs	U.M.	Cantitate
1	Confectionat suport imprimante conform schitei anexate	buc	6

sens în care vă invită să depuneți oferta d-voastră de preț până la **19.05.2015**, ora **10.00**.

Notă: Autoritatea contractantă își rezervă dreptul de a modifica cantitatea de produse specificate mai sus în funcție de necesități și de bugetul aprobat.

Termenul de livrare este de maxim 48 de ore de la finalizarea achiziției.

Modalitatea de achiziție este **cumpărarea directă**, conform dispozițiilor **art. 19 din O.U.G. nr. 34/2006**, aprobată prin Legea nr. 337/2006, cu modificările și completările ulterioare, privind atribuirea contractelor de achiziție publică, a contractelor de concesiune de lucrări publice și a contractelor de concesiune de servicii.

Criteriul aplicat în vederea finalizării achiziției este „**prețul cel mai scăzut**”. Oferta se va transmite prin fax la nr. 0263/231.509 sau pe adresa de email mirela.zegrean@just.ro.

și va conține propunerea financiară.

Data limită până la care se pot solicita clarificări: **19.05.2015, ora 08.00.**

Data limită pentru transmiterea ofertei : **19.05.2015, ora 10.00.**

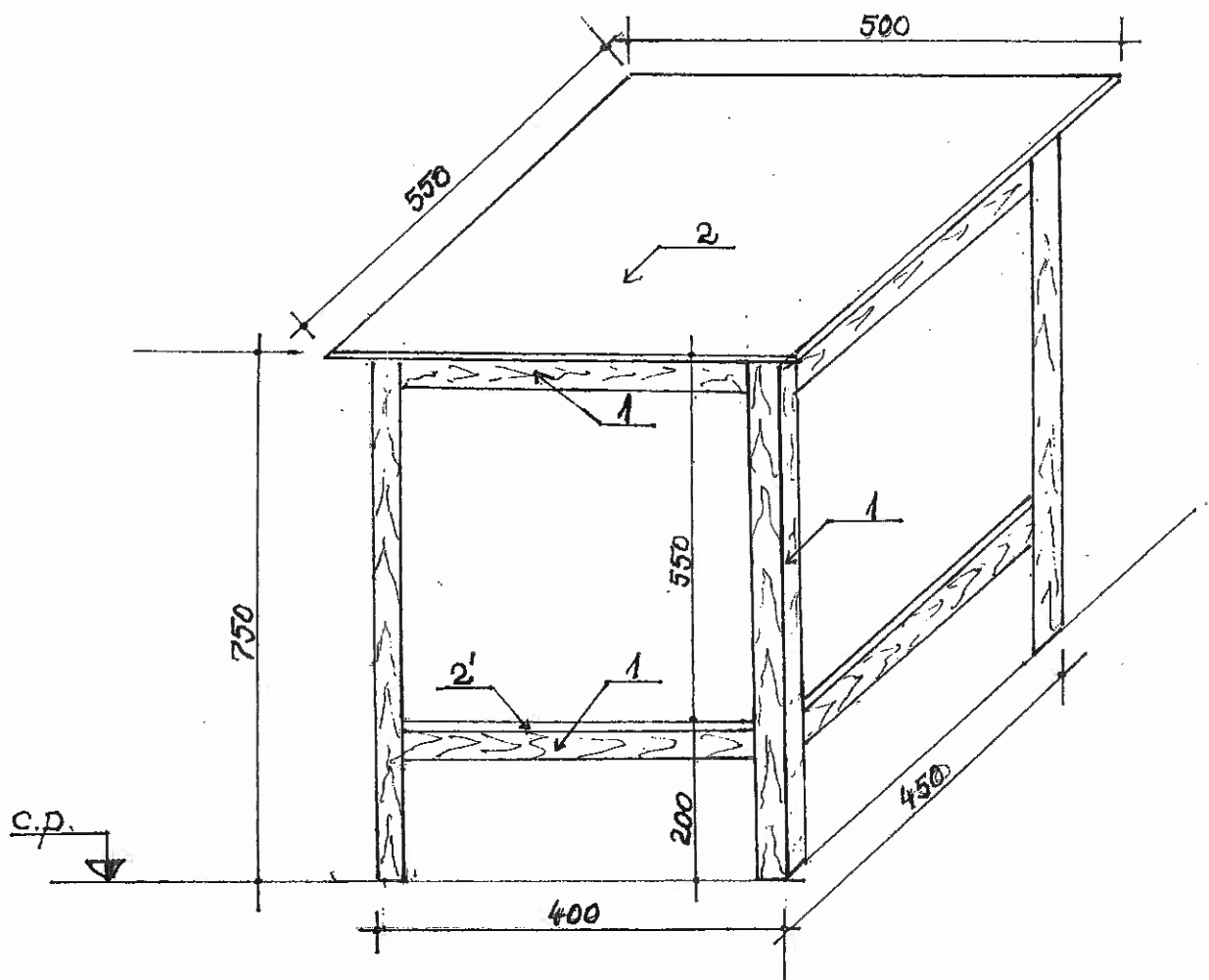
Pentru informații suplimentare ne puteți contacta la telefon 0263/213.528 interior 133, persoana de contact : consilier Zegrean Mirela.

PREȘEDINTE,
Preda Liliana Elisabeta

MANAGER ECONOMIC,
Andreieș Maria Adriana



ÎNTOCMIT,
Zegrean Mirela



1 - RIGLĂ BRAD 40x40mm

2 - POLIȚĂ DIN PAL MELAMINAT 550x500 mm - ROȘCAT ÎNCHIS.

2' - POLIȚĂ DIN PAL MELAMINAT 450x400 mm - ROȘCAT ÎNCHIS.

SCHIȚĂ - SUPORT ÎMPRIMANTE - 6 BUC.

ÎNTOCMIT
PAVELEA ÎEDNII

(Signature)