



ROMÂNIA
TRIBUNALUL MARAMUREȘ

B-dul Republicii nr.2A, Baia Mare, jud. Maramureș, cod
poștal: 430264

C.U.I.: 3695026, Tel.: 0262/218235, Fax: 0262/218209

DEPARTAMENTUL ECONOMICO FINANCIAR

Nr. 3383 / 24.11.2016

SOLICITARE DE OFERTĂ

Tribunalul Maramureș, cu sediul în Baia Mare, Bd. Republicii nr.2A, județul Maramureș, având codul fiscal 3695026, în calitate de autoritate contractantă,

În urma prezentării referatului de necesitate privind dotarea sălilor de consiliu, dorește să achiziționeze mobilier specific, cod CPV 36121000-5, care va fi transportat și montat în conformitate cu prevederile Caietului de sarcini anexat.

Procedura de achiziție aplicată este cumpărarea directă, conform dispozițiilor art. 7. alin.5 din Legea 98/2016, privind achizițiile publice, potrivit căreia „ **Autoritatea contractantă are dreptul de a achiziționa direct produse sau servicii în cazul în care valoarea estimată a achiziției, fără TVA, este mai mică decât 132.519 lei**“.

Valoarea estimată a întregii cantități de produse este de **120.000 lei**.

Criteriul utilizat pentru atribuirea contractului: „prețul cel mai scăzut”.

Perioada minimă pe parcursul căreia ofertantul trebuie să își mențină oferta este de 60 zile.

Achizitorul va achita contravaloarea produselor în termen de maximum 30 de zile de la livrarea acestora.

Oferta se va transmite prin fax la nr. 0262/218.209 sau pe adresa de email: anamaria.albu@just.ro și va conține **propunerea financiară** și **propunerea tehnică** precum și **termenul de garanție** acordat produselor.

Data limită până la care se pot solicita clarificări: 28.11.2016, ora 12:00.

Data limită pentru transmiterea ofertei: 28.11.2016, ora 15:00.

Pentru informații suplimentare ne puteți contacta la telefon:

0262/218235 int 136 sau 0787/862819, persoană de contact: consilier Maria Ana Albu.

PREȘEDINTE

Cristina Laura Lihet



MANAGER ECONOMIC

Monica Indre



ROMÂNIA
TRIBUNALUL MARAMUREȘ

B-dul Republicii nr.2A, Baia Mare, jud. Maramureș, cod poștal: 430264
C.U.I.: 3695026, Tel.: 0262/218235, Fax: 0262/218209



Aprobat
Președintele Tribunalului Maramureș
Cristina Laura Lihet

CAIET DE SARCINI

pentru atribuirea contractului de achiziție publică

"CONFECTIONARE, TRANSPORT ȘI MONTAJ MOBILIER PENTRU
CAMERILE DE CONSILIU"

1. Considerații generale

Caietul de sarcini face parte integrantă din documentația pentru elaborarea și prezentarea ofertei și constituie ansamblul cerințelor pe baza cărora se elaborează de către fiecare ofertant propunerea tehnică și financiară corespunzător cu necesitățile autorității contractante.

Obiectul prezentului caiet de sarcini îl constituie confecționarea, transportul și montajul obiectelor de mobilier indicate la punctul 2, la locațiile indicate la punctul 3 din prezentul caiet de sarcini.

Mobilierul ce se va confecționa este mobilier specific și este destinat viitoarelor camere de consiliu.

2. Lista obiectelor de mobilier, numărul de bucăți necesare și specificații tehnice pentru fiecare obiect.

Obiectele de mobilier ce urmează a fi confecționate și specificațiile tehnice solicitate de autoritatea contractantă sunt redate în tabelul de mai jos, astfel:

Nr. crt.	Denumire obiect	Nr. buc.	Specificații tehnice și dimensiuni
1	Masă birou complet de judecată - mare	3	Dimensiuni: L= 2100 mm; l=800 mm, h=750 mm. Specificații: Masa va fi confecționată ca o masă de birou, închisă din 3 părți, structura se va realiza din lemn masiv

			în culoarea stejar, fețele se vor realiza din MDF furniruite în culoarea stejar, conform schiței din Anexa nr. 1 la prezentul caiet de sarcini
2	Masă complet de judecată - mică	6	Dimensiuni: L= 1400 mm; l=800 mm, h=750 mm. Specificații: Masa va fi confecționată ca o masă de birou, închisă din 3 părți, structura se va realiza din lemn masiv în culoarea stejar, fețele se vor realiza din MDF furniruite în culoarea stejar, conform schiței din Anexa nr. 2 la prezentul caiet de sarcini
3	Masă grefier și procuror	18	Dimensiuni: L= 1100 mm; l=800 mm, h=750 mm. Specificații: Masa va fi confecționată ca o masă de birou, închisă din 3 părți, structura se va realiza din lemn masiv în culoarea stejar, fețele se vor realiza din MDF furniruite în culoarea stejar, conform schiței din Anexa nr. 3 la prezentul caiet de sarcini
4	Masă avocat	18	Dimensiuni: L= 1100 mm; l=800 mm, h=750 mm. Specificații: Masa va fi confecționată ca o masă de birou, închisă din 3 părți, se va confecționa integral din PAL melaminat de grosime 18 mm, culoare stejar
5	Scaun complet de judecată	15	Dimensiuni: L= 580 mm; l=610 mm, h=1050-1100 mm. Specificații: Scaunul se va realiza din lemn masiv culoare stejar, cu brațe și spătar, cu tapițerie pe șezut, confecționată din piele ecologică sau material textil în culorile maro sau negru.
6	Scaun grefier și procuror	18	Dimensiuni: L= 580 mm; l=610 mm, h=800-1000 mm. Specificații: Scaunul se va realiza din lemn masiv culoare stejar, fără brațe, cu spătar, cu tapițerie pe șezut, confecționată din piele ecologică sau material textil în culorile maro sau negru.
7	Scaun avocat	18	Scaun ergofix simplu, cu cadru metalic și tapițerie din piele ecologică sau material textil în culorile negru sau maro.
8	Bancă cu spătar	36	Dimensiuni: L= 2500 mm; l=520 mm, h=900 mm Banca se va realiza din lemn masiv, în culoarea stejar, conform schiței din Anexa nr. 4.
9	Podium complet de judecată - mare	3	Dimensiuni: L= 2500 mm; l=2000 mm, h=200 mm Podiumul va fi realizat din lemn de rășinoase, placat cu parchet laminat de 8 mm, culoare stejar.
10	Podium complet de judecată - mic	4	Dimensiuni: L= 1800 mm; l=2000 mm, h=200 mm Podiumul va fi realizat din lemn de rășinoase, placat cu parchet laminat de 8 mm, culoare stejar.
11	Suport drapele	9	Dimensiuni: L= 600 mm; l=200 mm, h=600 mm Se va realiza din pal melaminat culoare stejar, conform fotografiei din Anexa nr. 5 (fotografia este orientativă).

3. Locațiile unde se va transporta și monta mobilierul

Obiectele de mobilier solicitate la punctul 2 vor fi transportate și montate la următoarele locații din județul Maramureș:

1) Palatul de Justiție din Baia Mare – Bd. Republicii nr. 2A. La această adresă se vor transporta și monta următoarele repere:

- Masă birou complet de judecată – mare	2 buc.
- Masă birou complet de judecată – mic	2 buc.
- Masă grefier și procuror	8 buc.
- Masă avocat	8 buc.
- Scaun complet de judecată	8 buc.
- Scaun grefier și procuror	8 buc.
- Scaun avocat	8 buc.
- Bancă cu spătar	16 buc.
- Podium complet de judecată – mare	2 buc.
- Suport drapele	4 buc.

2) Secția I civilă a Tribunalului Maramureș din Baia Mare, Str. Crișan nr. 3. La această adresă se vor transporta și monta următoarele repere:

- Masă birou complet de judecată – mare	1 buc.
- Masă grefier și procuror	2 buc.
- Masă avocat	2 buc.
- Scaun complet de judecată	3 buc.
- Scaun grefier și procuror	2 buc.
- Scaun avocat	2 buc.
- Bancă cu spătar	4 buc.
- Podium complet de judecată – mare	1 buc.
- Suport drapele	1 buc.

3) Judecătoria Sighetu Marmăției, str. Corneliu Coposu nr. 2. La această adresă se vor transporta și monta următoarele repere:

- Masă birou complet de judecată – mic	2 buc.
- Masă grefier și procuror	4 buc.
- Masă avocat	4 buc.
- Scaun complet de judecată	2 buc.
- Scaun grefier și procuror	4 buc.
- Scaun avocat	4 buc.
- Bancă cu spătar	8 buc.
- Podium complet de judecată – mic	2 buc.
- Suport drapele	2 buc.

4) Judecătoria Vișeu de Sus, str. Nicolae Labiș nr. 1. La această adresă se vor transporta și monta următoarele repere:

- Masă birou complet de judecată – mic	1 buc.
- Masă grefier și procuror	2 buc.
- Masă avocat	2 buc.

- Scaun complet de judecată	1 buc.
- Scaun grefier și procuror	2 buc.
- Scaun avocat	2 buc.
- Bancă cu spătar	4 buc.
- Podium complet de judecată – mic	1 buc.
- Suport drapele	1 buc.

5) Judecătoria Târgu Lăpuș, str. Liviu Rebreanu nr. 77. La această adresă se vor transporta și monta următoarele repere:

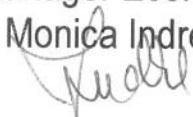
- Masă birou complet de judecată – mic	1 buc.
- Masă grefier și procuror	2 buc.
- Masă avocat	2 buc.
- Scaun complet de judecată	1 buc.
- Scaun grefier și procuror	2 buc.
- Scaun avocat	2 buc.
- Bancă cu spătar	4 buc.
- Podium complet de judecată – mic	1 buc.
- Suport drapele	1 buc.

4. Alte precizări

- 1) Cerințele din prezentul caiet de sarcini sunt cerințe minime obligatorii.
- 2) Propunerea tehnică va conține toate informațiile necesare pentru a putea fi comparată cu cerințele din prezentul caiet de sarcini și va fi însoțită de schițe sau fotografii reprezentative ale fiecărui reper de mobilier, inclusiv cu dimensiunile acestora.
- 3) Procedura de atribuire este atribuirea directă, criteriul de atribuire al contractului este "prețul cel mai scăzut", în condițiile respectării tuturor cerințelor din prezentul caiet de sarcini.
- 4) Nu se acceptă oferte parțiale, propunerea tehnică și financiară vor fi prezentate pentru întreg lotul de mobilier.
- 5) Compararea ofertelor se va face la total valoare, fără TVA.
- 6) Având în vedere că fondurile disponibile au fost alocate pe anul 2016, termenul de finalizare al contractului este de **20 zile** calendaristice de la semnarea contractului.
- 7) Anexele de la 1 la 5 fac parte integrantă din prezentul caiet de sarcini.

Manager Economic

Monica Indre

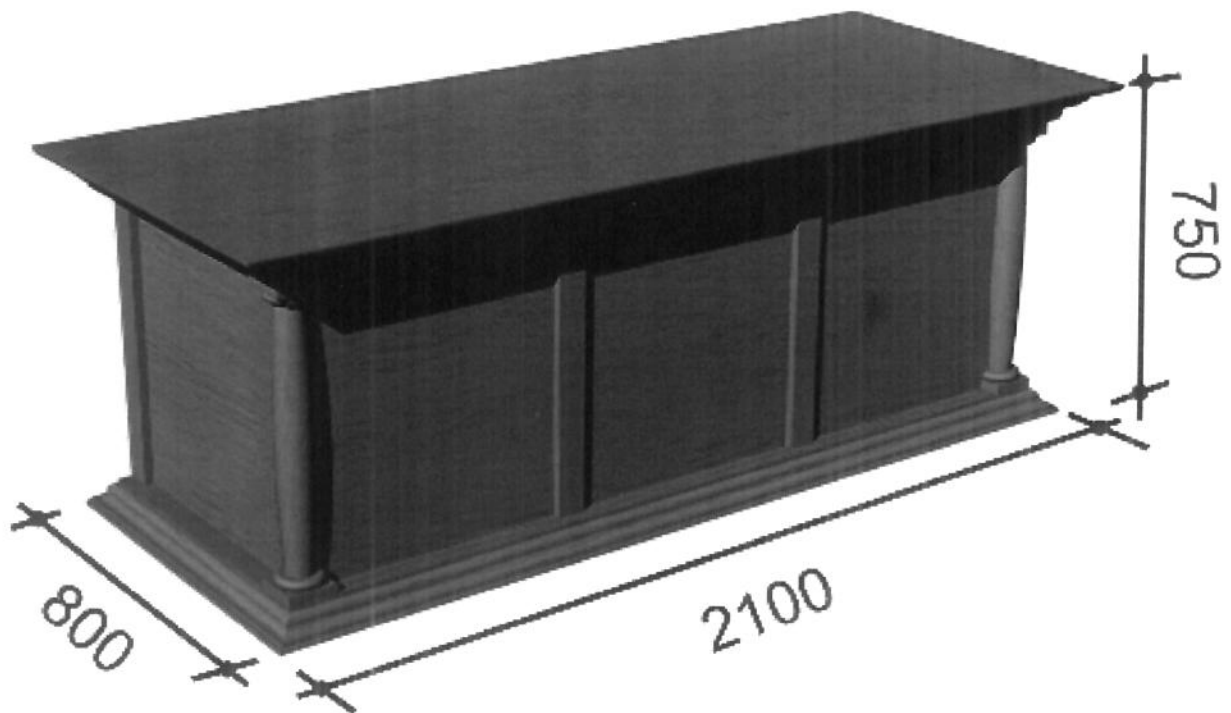
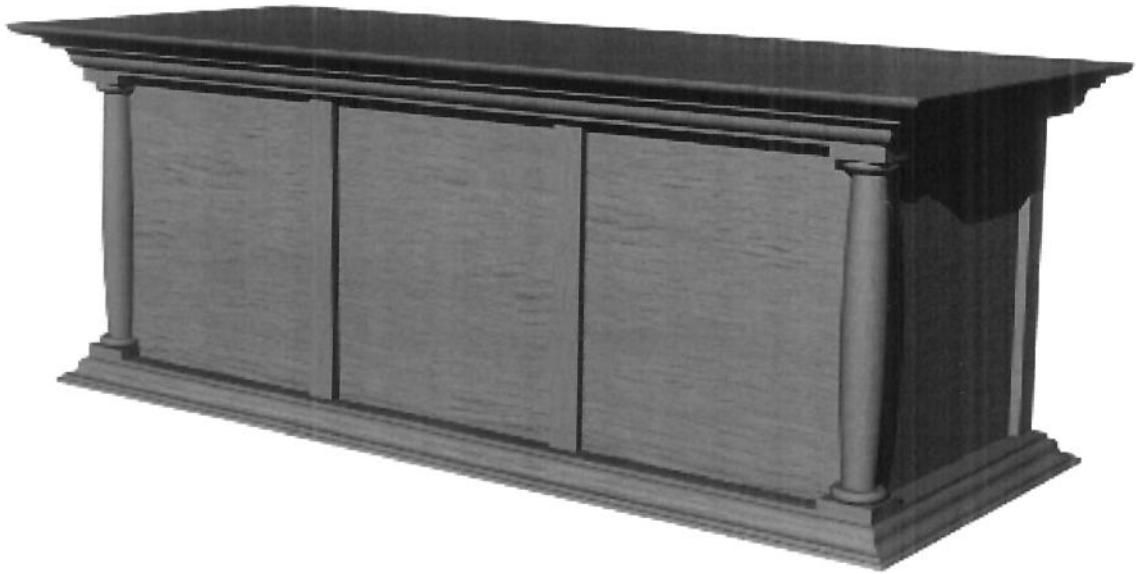


Referent de specialitate

Ioan Cîrțiu

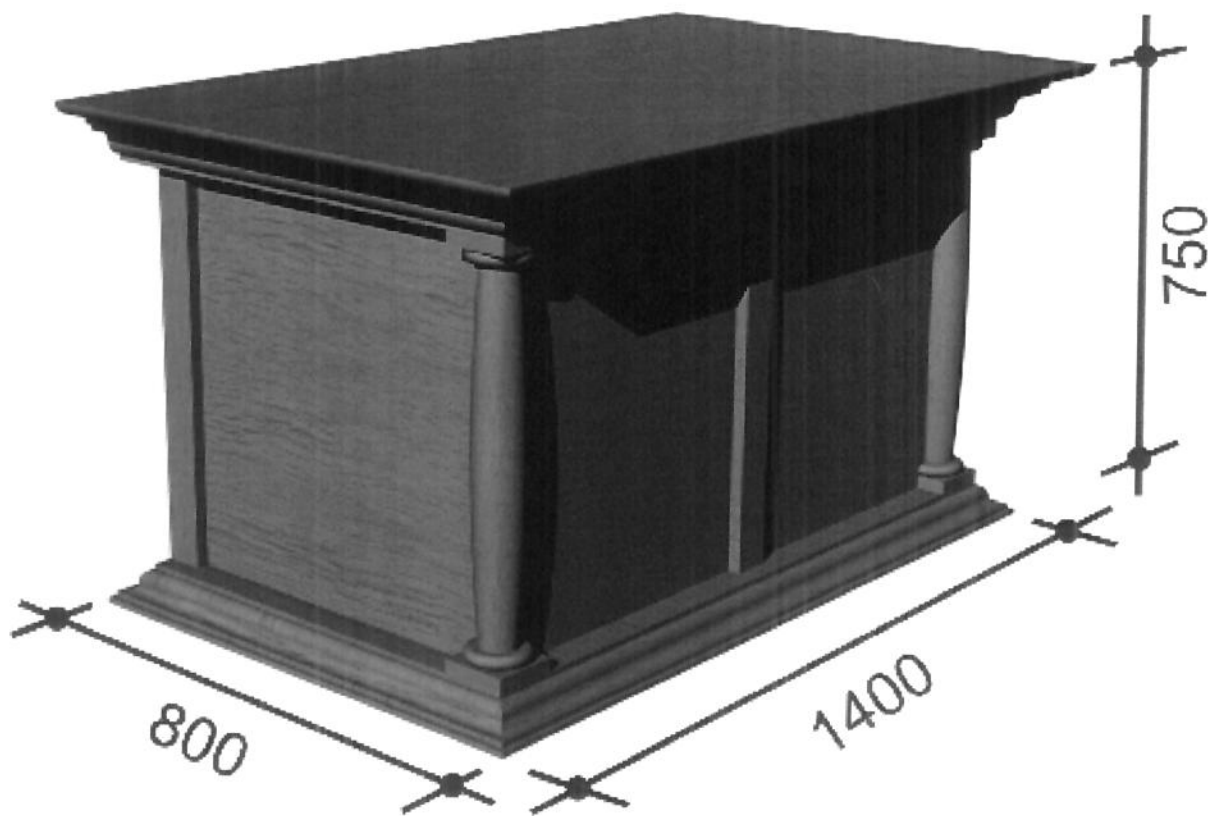


ANEXA NR. 1.



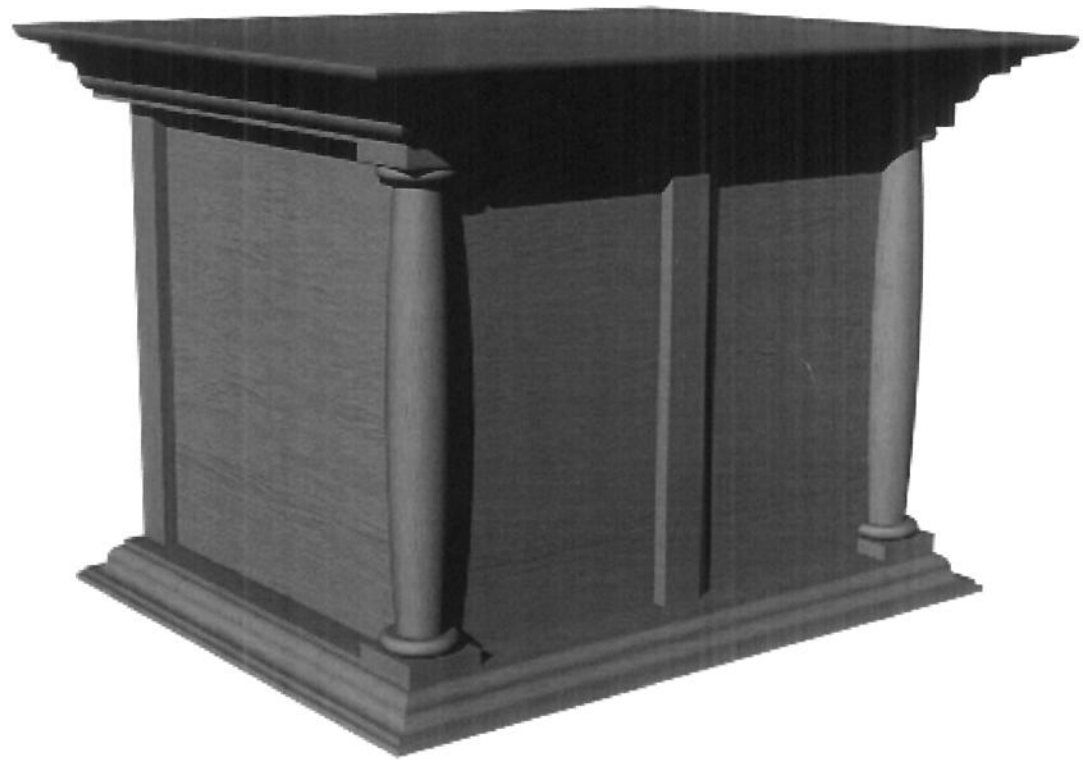
masă judecător pt. 3 persoane

ANEXA NR.2

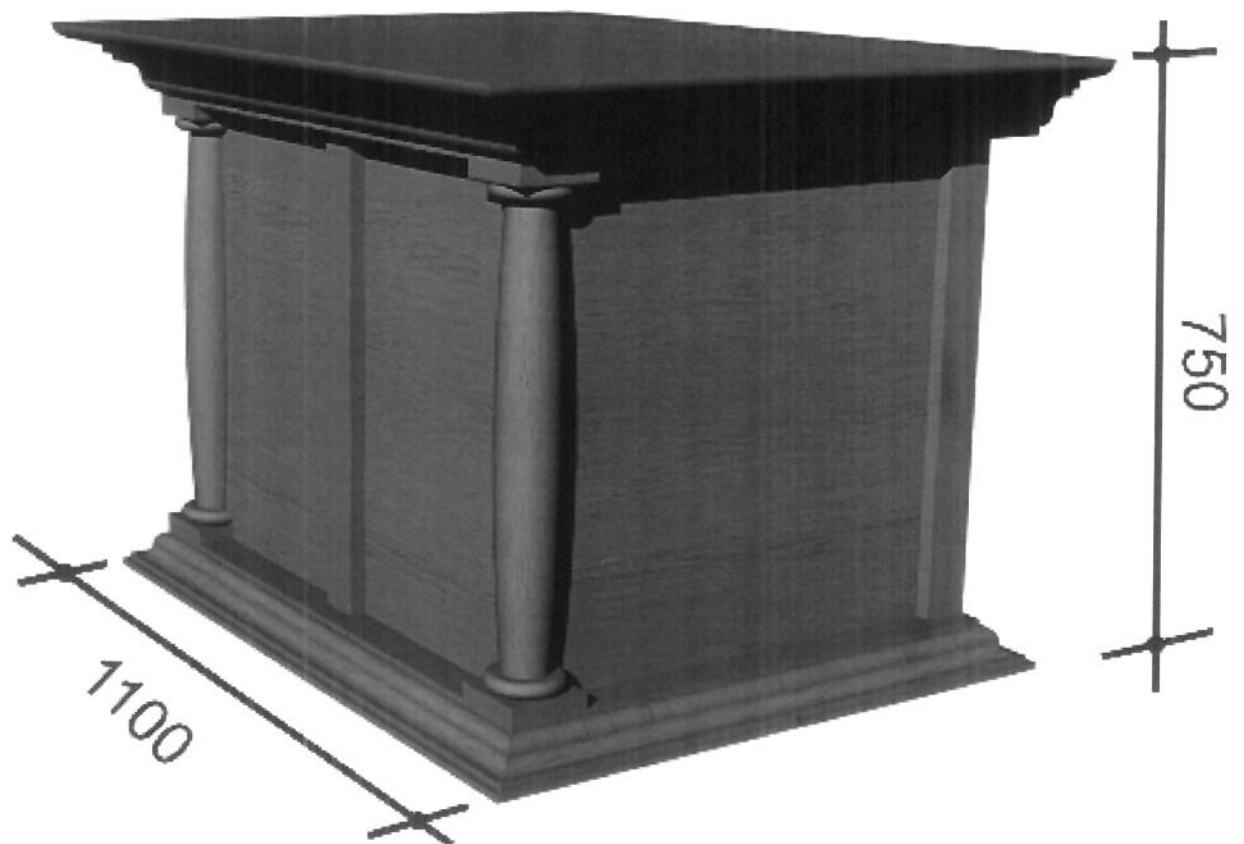


masă judecător pt. 2 persoane

ANEXA NR. 3



800

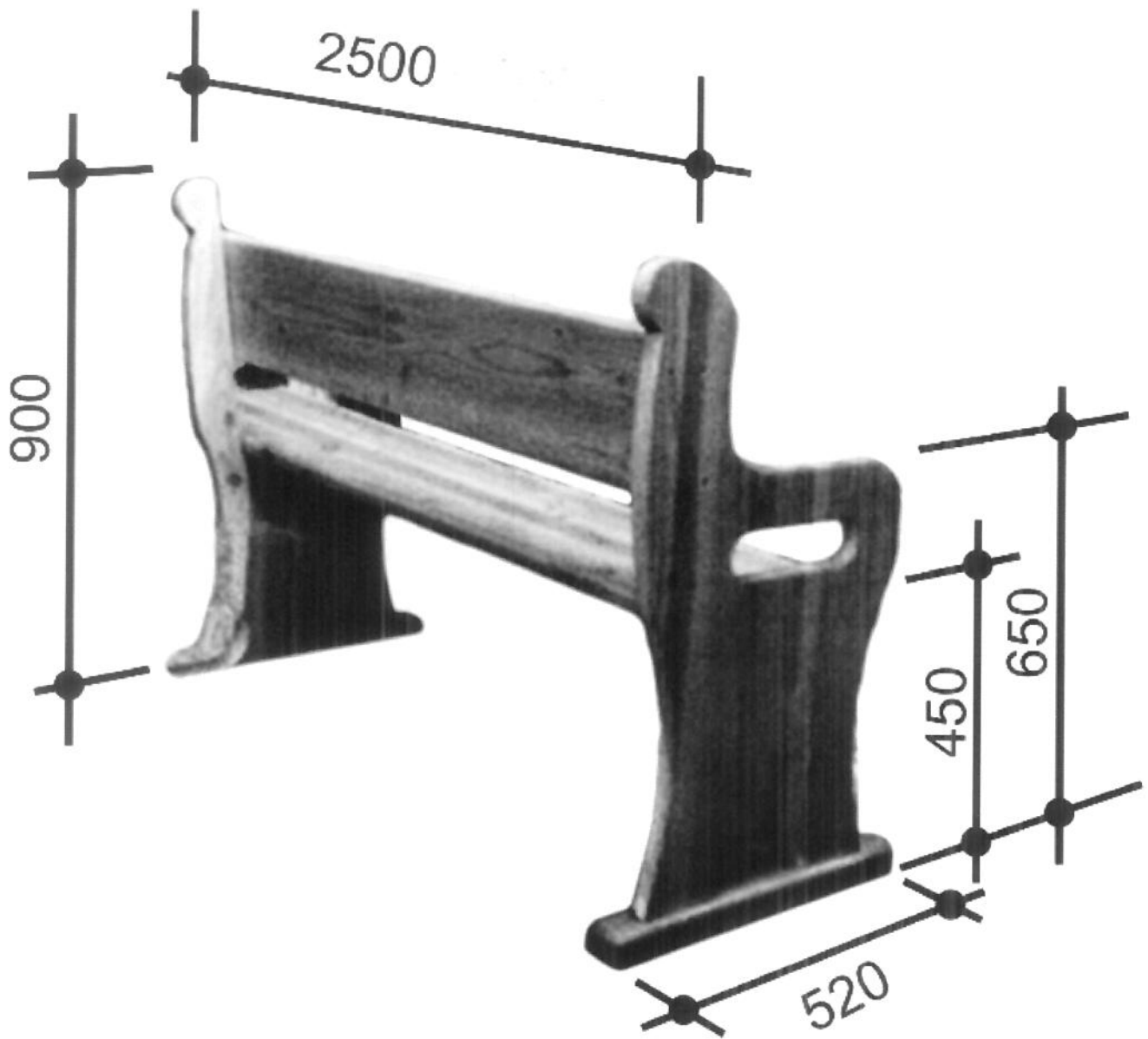


1100

750

masă grefier

ANEXA NR. 4



bancă tribunal

ANEXA NR. 5
SUPPORT DRAPELE

